

Sunbeam[®]

2-Slice Toaster

USER MANUAL



Model

3837

IMPORTANT SAFEGUARDS

When using electrical appliances, basic safety precautions should be followed, including the following:

- READ ALL INSTRUCTIONS CAREFULLY.**
- Do not touch hot surfaces.** Metal parts can become hot. Use handles or knobs. All chrome surfaces become extremely hot.
- To protect against electrical shock, **do not** immerse cord, plug or toaster in water or other liquids.
- This appliance should not be used by young children or incapacitated persons. Supervise older children closely.
- Do not** attempt to dislodge food when toaster is plugged in.
- Do not** insert fingers or metallic utensils into slots when toaster is plugged in.
- Do not** operate toaster near flammable materials such as curtains, wall fabric, etc., to prevent fire.
- Unplug from outlet when not in use and before cleaning. Allow to cool before putting on or taking off parts.
- Do not** insert utensils or foil-covered or oversized foods in toaster as they may involve a risk of fire or electric shock.
- Do not** pull, twist or otherwise abuse cord.
- Clean out accumulated crumbs frequently to avoid risk of fire or toaster malfunction. Unplug when not in use and before cleaning.
- Special note: Do not** use foods that will drip coatings or fillings when heated. Such accumulations inside the toaster create unsanitary conditions and the possibility of fire or toaster malfunction.
- Do not** operate any electrical appliance with a damaged cord or plug or after the appliance malfunctions or has been dropped or damaged in any manner. Return appliance to nearest Sunbeam Appliance Authorized Service Center for examination, repair or electrical or mechanical adjustment.

- ❑ Take care to **never** let a power cord hang over the edge of a table or countertop (Where it can be accidentally pulled) or touch any hot surface.
- ❑ **Do not** use outdoors or for commercial purposes.
- ❑ **Never** operate any appliance on top of a non-heat-resistant or flammable surface.
- ❑ **Never** leave appliance unattended when in use.
- ❑ **Do not** place appliance on or near a hot gas stove flame or electrical element, in a heated oven or microwave oven.
- ❑ Use this appliance only for its intended use as described in this manual. **Do not** use attachments that are not recommended by manufacturer; they may cause injury.

THIS UNIT IS FOR HOUSEHOLD USE ONLY.

A short power supply cord is provided to reduce the risk of becoming entangled in or tripping over a long cord. Extensions cords may be used if care is exercised in their use. If an extension cord is used, the marked electrical rating of the extension cord should be at least as great as the electrical rating of the appliance. The cord should be arranged so that it will not drape over the countertop or tabletop where it can be pulled on by children or tripped over unintentionally.

POLARIZED PLUG INFORMATION.

To reduce the risk of electrical shock, this appliance has a polarized plug (one blade is wider than the other). As a safety feature, this plug will fit in a polarized outlet only one way. If the plug does not fit fully into the outlet, reverse the plug. If it still does not fit, contact a qualified electrician. **Do not** attempt to defeat this safety feature.

SAVE THESE INSTRUCTIONS

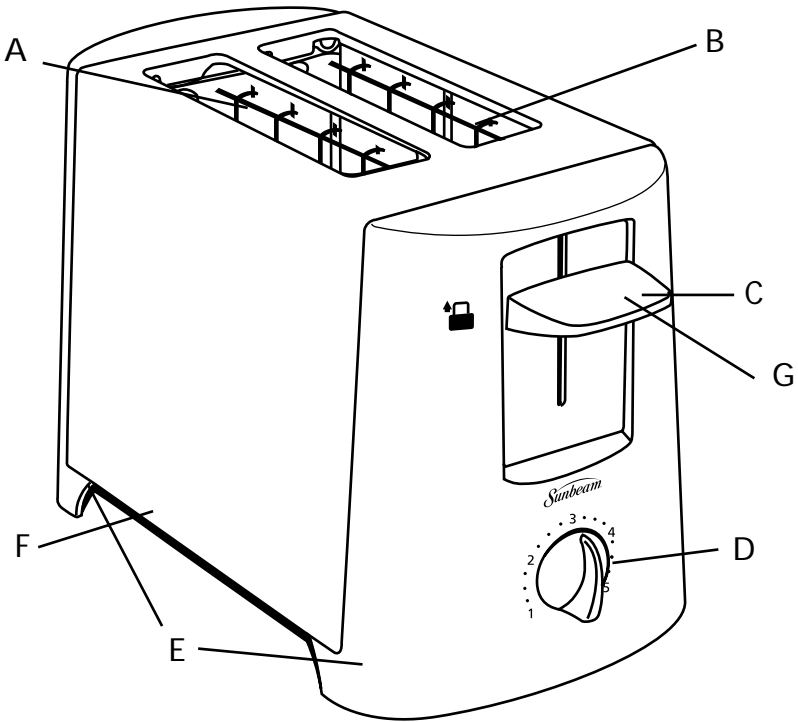
CONGRATULATIONS! You are the owner of a SUNBEAM® Toaster. Before you use this product for the first time, please take a few moments to read these instructions and keep them for reference. Pay particular attention to the Safety Instructions provided. Please review the product service and warranty statements. For your future reference, please note:

Date product received: _____

Service number: _____

(Located on the bottom of the toaster)

Table of Contents	
Important Safeguards	Inside Cover
Congratulations	2
Features	3
Using Your Toaster	4
Care and Cleaning	5
Warranty Information	6



FEATURES

This toaster is equipped with many safety and convenience features to give you optimum performance.

- A. Wide slots allow toasting of homemade bread, bagels, English muffins and pastries.
- B. Dual self-adjusting bread guides automatically adjust to bread thickness.
- C. Bread carriage lever is pressed to begin toasting.
- D. Light/dark selector knob lets you select the toast darkness.
- E. Cool-Touch front and back panels.
- F. Hinged crumb tray.
- G. Toast lift – Press up on bread carriage lever to lift toast out of the bread slot.

USING YOUR TOASTER

- ❑ Before use remove any stickers and wipe the body of your toaster with a damp cloth.
- ❑ Ensure that before plugging the toaster into the outlet, the bread carriage lever is in the uppermost position.
- ❑ Plug the cord in 120/127 volt, 60 HZ AC outlet. Position toaster at least 3 inches away from wall or rear of counter.
- ❑ Let the first toasting process take place without inserting any bread to preheat the new elements and burn off any dust, which may have accumulated during storage.
- ❑ Select the desired level of darkness by turning the “1-5” light/dark knob on the front panel of the toaster to the right for darker toast and to the left for lighter toast. Your selection should vary based on the moisture content, thickness of bread, whether fresh or frozen and your darkness preference.
- ❑ Next, place bread in slot and depress bread carriage lever downwards until it locks. Carriage lever will not stay down if toaster is not plugged in. The self-adjusting bread guides will automatically center the bread for even browning.
- ❑ After the desired level of darkness has been reached, the bread will pop up automatically and is ready for removal from the slots. The bread carriage will return to its original position and disconnect the elements, ready for the next toasting.
- ❑ To remove toast, press up on the bread carriage lever to lift toast out of the bread slots.
- ❑ To remove jammed toast, unplug toaster and remove bread once toaster has cooled down. **Never** insert fingers or metallic utensils into slots.

DO NOT WRAP THE CORD AROUND THE MAIN BODY OF APPLIANCE DURING OR AFTER USE.

USEFUL HINTS

- ❑ If you wish to cancel the toasting process, lift the bread carriage lever. Heating is stopped automatically and the toast will pop up.
- ❑ Most types of breads and pastries can be toasted; such as bagels, tea cakes, thick sliced breads, English muffins, waffles etc. Slices should not, however, be so thick as to cause burning or jamming in the bread slots.

CARE AND CLEANING

- ❑ After use and before cleaning, unplug wall plug and wait for toaster to cool.
- ❑ Wipe the outside of toaster with a damp cloth and dry with another cloth or paper towel. **Do not** use abrasive cleaners.
- ❑ To avoid damage to toaster heating elements, **do not** use any pointed or sharp articles for cleaning the inside of the toaster.
- ❑ **Attention:** Empty the crumb tray frequently. Crumbs will accumulate in the crumb tray and could catch fire if not emptied periodically. When the toaster has cooled down completely, tap the sides of the toaster lightly to dislodge any crumbs caught in the toaster chamber and open the crumb tray over your sink (see page 3 for tray crumb location). Tap sides again to ensure proper disposal. Secure crumb tray in locked position.

1-YEAR LIMITED WARRANTY

Sunbeam Products, Inc. ("Sunbeam") warrants that for a period of one year from the date of purchase, this product will be free from defects in material and workmanship. Sunbeam, at its option, will repair or replace this product or any component of the product found to be defective during this warranty period. Replacement will be made with a new or remanufactured product or component. If the product is no longer available, replacement may be made with a similar product of equal or greater value. This is your exclusive warranty.

The warranty is valid for the original retail purchaser from the date of initial retail purchase and is not transferable. Keep the original sales receipt. Proof of purchase is required to obtain warranty performance. Sunbeam dealers, service centers or retail stores selling Sunbeam products do not have the right to alter, modify or any way change the terms and conditions of this warranty.

This warranty does not cover normal wear of parts or damage resulting from any of the following: negligent use or misuse of the product, use on improper voltage or current, use contrary to the operating instructions, disassembly, repair or alteration by anyone other than Sunbeam or an Authorized Sunbeam Service Center. Further, the warrant does not cover Acts of God or nature, such as fire, flood, hurricanes, and tornadoes.

Sunbeam shall not be liable for any incidental or consequential damages caused by the breach of any express or implied warranty. Except to the extent prohibited by applicable law, any implied warranty of merchantability or fitness for a particular purpose is limited in duration to the duration of the above warranty. Some states, provinces or jurisdictions do not allow the exclusion or limitation of incidental or consequential damages or limitations on how long an implied warranty lasts, so the above exclusion or limitations may not

apply to you. This warranty gives you specific legal rights and you may have the rights that vary by state, province and/or jurisdiction.

How to Obtain Warranty Service

Please, do not return this product to the place of purchase. Take the product to an authorized Sunbeam service center. You can find the nearest Authorized Sunbeam Service Center by calling 1 800 458-8407, or by visiting our website at www.sunbeam.com. If an Authorized Sunbeam Service Center is not conveniently located, attach a tag to the product that includes your name, address, daytime telephone number, and description of the problem. Include a copy of the original sales receipt. Carefully package the tagged product with the sales receipt and send either by UPS or Parcel Post with shipping and insurance prepaid to the Authorized Sunbeam Service Center address.

DO NOT RETURN THIS PRODUCT TO THE PLACE OF PURCHASE.



DO NOT SEND THIS PRODUCT TO THE PLACE OF PURCHASE

For product questions:
Sunbeam Consumer Service
P.O. Box 948389
Maitland, FL. 32794-8389
1.800.458.8407
www.sunbeam.com

DO NOT SEND PRODUCT TO THE ABOVE ADDRESS

©2002 Sunbeam Products, Inc. All rights reserved.
Sunbeam® is a registered trademark of Sunbeam Products, Inc.
Distributed by Sunbeam Products, Inc.
Boca Raton, FL 33431

Sunbeam®

**Tostadora
de 2 ranuras**
MANUAL DEL USUARIO



Modelo

3837

SALVAGUARDAS IMPORTANTES

Al usar aparatos eléctricos, siga siempre las precauciones de seguridad básicas, incluidas las siguientes:

LEA LAS INSTRUCCIONES CUIDADOSAMENTE.

- No** toque las superficies calientes. Las partes metálicas pueden calentarse. Use las asas o perillas. Todas las superficies cromadas se ponen muy calientes.
- Para protegerse contra choques eléctricos, **no** sumerja el cable, el enchufe ni la tostadora en agua ni en ningún otro líquido.
- Este aparato no debe ser usado por niños pequeños o personas incapacitadas. Supervise a los niños mayores con mucho cuidado.
- No** trate de despegar comida adherida a la tostadora mientras ésta esté enchufada.
- No** meta los dedos ni utensilios metálicos en las ranuras cuando la tostadora esté enchufada.
- No** haga funcionar la tostadora cerca de materiales inflamables como cortinas, paredes enteladas, etc., para prevenir incendios.
- Desenchufe del tomacorriente cuando no esté en uso y antes de limpiarla. Espere a que se enfríe antes de añadir o retirar piezas.
- No** introduzca utensilios ni alimentos cubiertos con papel de aluminio ni alimentos demasiado grandes dado que existe el riesgo de incendio o choque eléctrico.
- No** tire, retuerza ni dañe el cable de alimentación.
- Limpie y retire las migajas acumuladas frecuentemente para evitar el riesgo de incendio o mal funcionamiento de la tostadora. Desenchufe el aparato cuando no lo use o antes de limpiarlo.
- Nota especial:** No use alimentos que derramen cubiertas o rellenos cuando se los calienta. Dichas acumulaciones dentro de la tostadora crean condiciones poco higiénicas y la posibilidad de incendio o mal funcionamiento de la tostadora.
- No** haga funcionar ningún aparato eléctrico si tiene el cable o el enchufe dañado o después de un mal funcionamiento, o si se cae o daña de alguna otra manera. Devuelva el aparato al Centro de Servicio Autorizado para Electrodomésticos Sunbeam más cercano para que sea examinado, reparado o le hagan ajustes eléctricos o mecánicos.

- ❑ Cuide de no dejar nunca que el cable cuelgue del borde de la mesa o del mostrador (donde pueda ser jalado por accidente) ni toque superficies calientes.
- ❑ **No** usar al aire libre ni con fines comerciales.
- ❑ **Nunca** haga funcionar ningún aparato sobre una superficie no resistente al calor o inflamable.
- ❑ **Nunca** deje un aparato sin vigilancia mientras esté funcionando.
- ❑ **No** ponga el aparato sobre o cerca de una estufa de gas o eléctrica caliente ni en un horno caliente o en un horno de microondas.
- ❑ Use este aparato solamente para el fin al cual está destinado, según se describe en este manual. No use accesorios no recomendados por el fabricante; pueden causar lesiones.

ESTA UNIDAD ES PARA USO DOMÉSTICO ÚNICAMENTE.

Se provee un cable de alimentación corto para reducir el riesgo de que alguien pueda enredarse o tropezar. Se pueden usar extensiones con sumo cuidado. Si se usa una extensión, la capacidad eléctrica consignada en la extensión debe ser por lo menos del mismo valor que la capacidad eléctrica del aparato. Se debe disponer el cable de modo tal que no cuelgue del mostrador o de la mesa para que no pueda ser jalado por los niños ni provocar tropiezos involuntarios.

INFORMACIÓN SOBRE EL ENCHUFE POLARIZADO.

Para reducir el riesgo de choque eléctrico, este aparato tiene un enchufe polarizado (una pata es más ancha que la otra). Como medida de seguridad, este enchufe calza en el tomacorriente polarizado de una sola manera. Si el enchufe no cabe totalmente en el tomacorriente, gire el enchufe. Si aún así no calza, consulte a un electricista calificado. No intente anular esta característica de seguridad.

GUARDE ESTAS INSTRUCCIONES

¡FELICITACIONES! Usted es dueño de una Tostadora SUNBEAM®. Antes de usar este producto por primera vez, tómese unos minutos para leer estas instrucciones y guárdelas para consultarlas cuando sea necesario. Preste especial atención a las instrucciones de seguridad. Lea también la información sobre servicio y garantía del producto. Para referencia futura, anote:

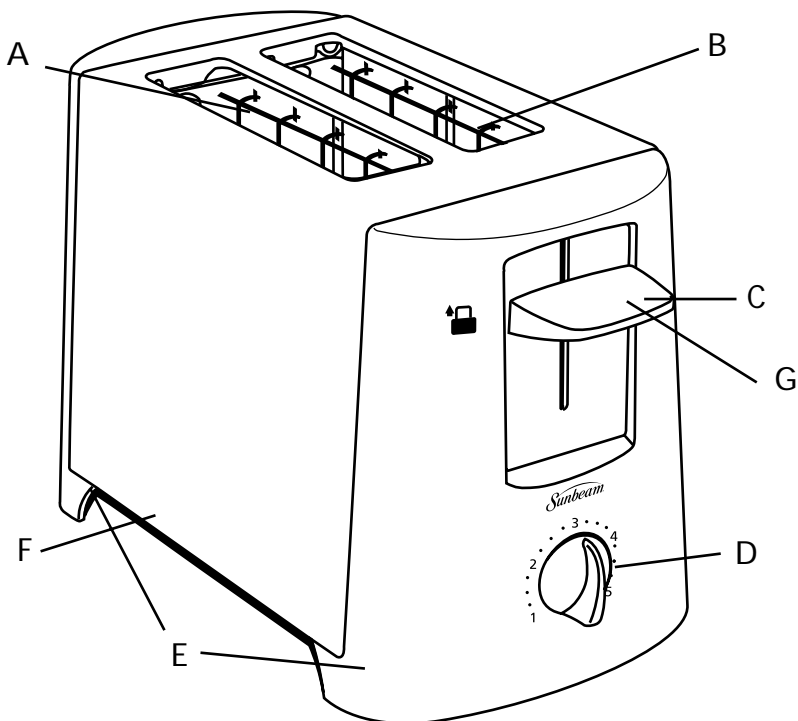
Fecha de recepción del producto: _____

Número de servicio: _____

(Ubicado en la parte inferior de la tostadora)

Índice temático

Salvaviduas importantes	Contratapa
Felicitaciones	2
Características y funciones	3
Uso de la tostadora	4
Cuidado y limpieza	5
Información de garantía	6



CARACTERÍSTICAS Y FUNCIONES

Esta tostadora está equipada con muchas características y funciones para su seguridad y comodidad, a fin de brindarle un rendimiento óptimo.

- A. Ranuras anchas que permiten tostar pan casero, bagels, muffins y pastelillos.
- B. Las dos guías autoajustables para el pan se adaptan automáticamente al grosor del pan.
- C. Para iniciar el tostado se presiona la palanca del dispositivo para el pan.
- D. Perilla selectora para clara/oscura le permite seleccionar la intensidad del tostado.
- E. Paneles anterior y posterior que permanecen fríos.
- F. Bandeja para migajas con bisagra.
- G. Levantador de tostada - Presione la palanca del dispositivo para el pan hacia arriba para levantar la tostada y sacarla de la ranura.

USO DE LA TOSTADORA

- ❑ Antes de usar el aparato retire todas las calcomanías y limpie el cuerpo de la tostadora con un paño húmedo.
- ❑ Asegúrese de que antes de enchufar la tostadora en el tomacorriente, la palanca del dispositivo para el pan esté bien arriba.
- ❑ Enchufe el cable de alimentación en un tomacorriente de 120/127 voltios, 60 hz. de CA. Ubique la tostadora por lo menos a 3 pulgadas de la pared o la parte posterior del mostrador.
- ❑ Lleve a cabo el primer proceso de tostado sin insertar pan en las ranuras, para precalentar los nuevos elementos e incinerar cualquier resto de polvo que se hubiera acumulado durante el almacenamiento.
- ❑ Seleccione la intensidad de tostado deseada girando la perilla clara/oscura "1-5" que se encuentra en el panel frontal de la tostadora hacia la derecha para obtener pan tostado más oscuro o hacia la izquierda para pan tostado más claro. Su selección debería variar según el contenido de humedad y el espesor del pan, si es fresco o congelado, y según su preferencia de intensidad de tostado.
- ❑ Luego ponga el pan en la ranura y baje la palanca del dispositivo, hasta que quede trabada. La palanca del dispositivo no quedará trabada a menos que la tostadora esté enchufada. Las guías autoajustables para el pan automáticamente centran el pan para un tostado parejo.
- ❑ Una vez alcanzada la intensidad de tostado deseada, el pan salta automáticamente y está listo para ser retirado de las ranuras. El dispositivo para el pan vuelve a su posición original y desconecta los elementos, listo para la siguiente tanda.
- ❑ Para retirar el pan tostado, presione hacia arriba la palanca del dispositivo para el pan, para levantarlo de las ranuras.
- ❑ Para retirar una tostada atascada, desenchufe la tostadora y retire el pan una vez que se haya enfriado el aparato. **Nunca** meta los dedos ni utensilios metálicos en las ranuras.

NO ENROLLE EL CABLE DE ALIMENTACIÓN ALREDEDOR DEL CUERPO PRINCIPAL DEL APARATO DURANTE O DESPUÉS DE SU USO.

CONSEJOS ÚTILES

- ❑ Si desea cancelar el proceso de tostado, levante la palanca del dispositivo para el pan. Automáticamente el aparato deja de calentar y salta el pan tostado.
- ❑ La mayoría de los tipos de pan y pastelillos se pueden tostar, por ejemplo bagels, pasteles de té, rebanadas gruesas, muffins, waffles, etc. Sin embargo, las rebanadas no deben ser tan gruesas como para que el pan se queme o se atasque en las ranuras.

CUIDADO Y LIMPIEZA

- ❑ Después de usar la tostadora y antes de limpiarla, desenchúfela del tomacorriente y espere a que se enfríe.
- ❑ Limpie la parte externa de la tostadora con un paño húmedo y séquela con otro paño o con una toalla de papel. No use limpiadores abrasivos.
- ❑ Para evitar dañar las resistencias eléctricas de la tostadora, no use elementos punzantes o filosos para limpiar el interior de la tostadora.
- ❑ **Atención:** Vacíe la bandeja para migajas con frecuencia. Las migajas se acumulan en la bandeja y pueden incendiarse si no se vacían periódicamente. Cuando la tostadora se haya enfriado por completo, golpee los lados de la tostadora suavemente para desprender las migajas que hayan quedado en la cámara de la tostadora y abra la bandeja para migajas sobre el fregadero (vea la ubicación de la bandeja en la página 3). Golpee nuevamente los costados para asegurar su correcta eliminación. Asegure la bandeja para migajas en la posición correcta.

GARANTÍA LIMITADA POR UN AÑO

Sunbeam Products, Inc. ("Sunbeam") garantiza que por un período de un año a partir de la fecha de compra, este producto no tendrá defectos de material ni de mano de obra. Sunbeam, a su elección, reparará o reemplazará este producto o cualquier componente del mismo que tenga defectos durante el período de garantía. El reemplazo se realizará por un producto o componente nuevo o reparado. Si el producto ya no estuviera disponible, se lo reemplazará por un producto similar de valor igual o superior. Esta es su garantía exclusiva.

La garantía es válida para el comprador minorista original a partir de la fecha de la compra original y no es transferible. Conserve el recibo de compra original. Se requiere que presente un recibo de compra para solicitar servicio en garantía. Los agentes y centros de servicio de Sunbeam o las tiendas minoristas que venden productos Sunbeam no tienen derecho a adulterar, modificar o cambiar de cualquier otro modo los términos y las condiciones de esta garantía.

Esta garantía no cubre el desgaste normal de las piezas ni los daños que se produzcan como resultado de: uso negligente o mal uso del producto, uso de tensión o corriente inapropiada, uso contrario a las instrucciones operativas, desarmado, reparación o alteración por un tercero que no sea Sunbeam o un Centro de Servicio Autorizado Sunbeam. Asimismo, la garantía no cubre fuerza mayor ni desastres naturales tales como incendios, inundaciones, huracanes y tornados.

Sunbeam no será responsable de daños incidentales o emergentes causados por el incumplimiento de ninguna garantía expresa o implícita. Excepto en la medida prohibida por la ley aplicable, cualquier garantía implícita de comerciabilidad o aptitud para un fin determinado se limita en cuanto a su duración a la duración de la garantía antes mencionada. Algunos estados, provincias o jurisdicciones no permiten la

exclusión o limitación de los daños incidentales o emergentes ni las limitaciones a la duración de las garantías implícitas, de modo que es posible que la exclusión o las limitaciones antes mencionadas no se apliquen en su caso. Esta garantía le otorga derechos legales específicos y es posible que tenga otros derechos que varíen entre un estado, provincia o jurisdicción y otro.

Cómo solicitar servicio de garantía

No devuelva este producto al lugar donde lo compró. Lleve el producto a un Centro de Servicio Autorizado Sunbeam. Encontrará el Centro de Servicio Autorizado Sunbeam más cercano llamando al 1 800 458-8407 o visitando nuestro sitio web en www.sunbeam.com. Si no hay un Centro de Servicio Autorizado Sunbeam que le resulte cómodo, póngale un rótulo al producto con su nombre, dirección, número de teléfono durante el día y la descripción del problema. Incluya una copia del recibo de compra original. Envuelva cuidadosamente el producto rotulado con el recibo de compra y envíelo por UPS o Parcel Post (encomienda postal) con envío y seguro pagados por adelantado a la dirección del Centro de Servicio Autorizado Sunbeam.

NO DEVUELVA ESTE PRODUCTO AL LUGAR DONDE LO COMPRÓ.



NO ENVÍE ESTE PRODUCTO AL LUGAR DONDE LO COMPRÓ

Para consultas sobre el producto:

Sunbeam Consumer Service

P.O. Box 948389

Maitland, FL. 32794-8389

1.800.458.8407

www.sunbeam.com

NO ENVÍE ESTE PRODUCTO A LA DIRECCIÓN QUE APARECE MÁS ARRIBA

©2002 Sunbeam Products, Inc. Todos los derechos reservados.

Sunbeam® es marca comercial registrada de Sunbeam Products, Inc.

Distribuido por Sunbeam Products, Inc.

Boca Raton, FL 33431